

SATEC PM180

МОДУЛЬНИЙ КОНТРОЛЕР ПРИЄДНАННЯ



- Реєстратор аварійних подій
- Аналізатор якості електроенергії
- Підтримка IEC 61850
- Лічильник електроенергії 0,2 S
- Векторні виміри

АНАЛІЗАТОР ЯКОСТІ ЕЛЕКТРОЕНЕРГІЇ

Компанія SATEC LTD рада представити Вашій увазі пристрій, який відповідає всім сучасним вимогам щодо контролю якості електроенергії - PM180. В даному аналізаторі компанія SATEC застосувала свій 25-річний досвід розробок приладів і створила пристрій, який відповідає всім сучасним вимогам щодо контролю якості електричної енергії. Прилад PM180 був розроблений з урахуванням міжнародного стандарту IEC 61000-4-30 і відповідає класу А даного стандарту. PM180 може проводити аналіз

якості електроенергії відповідно до ДСТУ EN 50160:2014 (EN 50160: 2010 IDT), а також IEEE 1159. Важливою особливістю приладу є можливість запису осцилограмм при відхиленні ПЯЕ від нормативу. Всі події автоматично розпізнаються і записуються в спеціальний журнал ПЯЕ, що дозволяє отримати наочну картинку якості електроенергії на об'єкті. Індивідуальні гармоніки аналізуються за стандартом IEC 61000-4-7. Флікер вимірюється згідно стандарту IEC 61000-4-15.

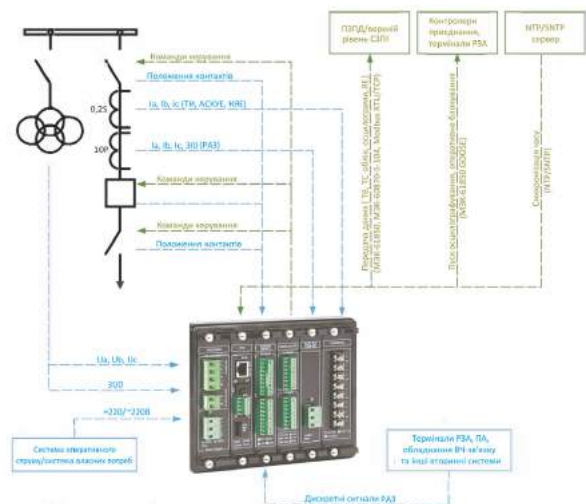


- Аналізатор гармонік, повний гармонійний аналіз до 63-й гармоніки струму і напруги, потужності гармонік і коефіцієнт потужності, кути, симетричні складові
- Формування звітів українською мовою
- Одночасний запис на одному графі 8 каналів змінної напруги і струму та 16 сигналів з дискретних входів; частота реєстрації: 32, 64, 128, 256 або 1024 точок на період; запис до 20 періодів перед подією; до 3 годин безперервного запису в 250-Мбайтну вбудовану пам'ять

- Реєстратор якості електроенергії відповідно до ДСТУ EN 50160:2014 (EN 50160: 2010 IDT)
- 16 швидких реєстраторів даних (від 1/2 періоду RMS до 2-годинних RMS значень, запис до 20 періодів перед подією)
- Резервне джерело живлення для запису тривалих провалів напруги
- Вимірювання КСС струму - TDD для контролю рівня гармонік струму

КОНТРОЛЕР ПРИЄДНАННЯ 6/10/35/110 КВ

- Виміри електричних параметрів системи у режимі RMS
- До 48 дискретних входів з розширенням 1 мс
- До 24 релейних виходів
- 12 аналогових входів/виходів
- Контроль за системою постійного струму та акумуляторних батарей
- Функції багатотарифного лічильника електричної енергії 0,2S
- Синхронізація внутрішнього годинника 1 мс
- IEC 61870-5-101/104, Modbus та IEC 61850-8
- IEC 61850-8, в тому числі з використанням технологій MMS, GOOSE
- Повна самодіагностика з передачею даних на пристрої верхнього рівня
- Програмне оперативне блокування управління КА приєднання



МОДУЛЬНА АРХІТЕКТУРА

Можливість встановлення модулів ТС, ТУ, аналогових входів и виходів

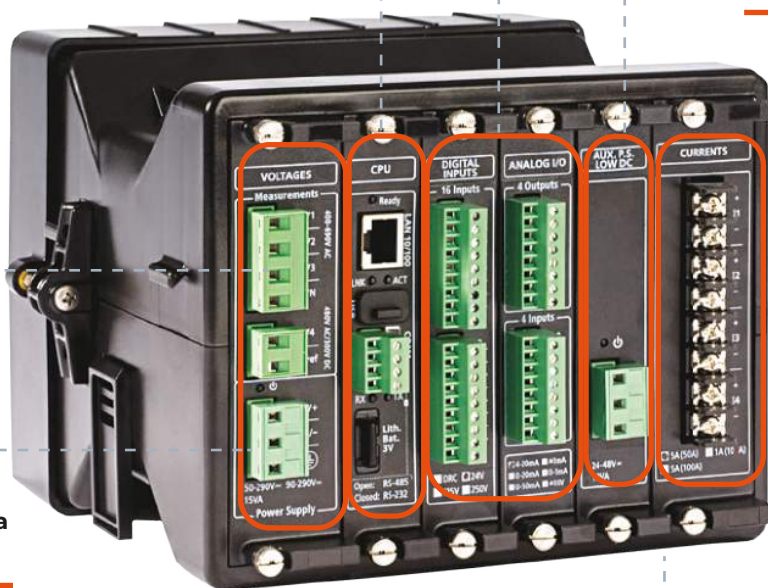
Резервне джерело живлення

4 гальванічно-ізолюваних вимірювальних входів напруги

Стандартні порти зв'язку: RS-485, USB, ETH

4 гальванічно-ізолюваних вимірювальних входів струму

Джерело живлення: 50-290V AC, 90-290V DC



Модуль DFR для осцилографування та запису струмів КЗ

Додаткова комунікація: 2 порти RS-485, 2 порти ETH, порт USB, порт Fiber Optic, 3G модем

КОНТРОЛЕР АСУ ТП

Дискретні входи

- 16 дискретних входів на модуль (48 максимум)
- Час сканування 1,25 мсек
- Тип: «сухий контакт» 24 V DC / 125 V DC / 250 V DC або 250 V AC
- Приймання сигналів PPM

Релейні виходи

- 8 програмованих реле на модуль (24 максимум)
- Реле: 8 A / 250 V AC, 5 A / 24 V DC, 0,25 A / 250 V DC

Аналогові входи та виходи

4 входи та 4 виходи (максимум 12 AI / 12 AO). Діапазони:

- ± 1 mA
- 0-20 mA
- 0-1 mA
- 4-20 mA

Час сканування: 2 періода

РЕЗЕРВНЕ ДЖ

Модуль резервного ДЖ

50-290 V AC та 40-290 V DC, 20 Вт 9,6-35 V DC, 20 Вт (не більше 1 резервного ДЖ на 1 прилад РМ180)

ВЕКТОРНІ ВИМІРИ

Модуль РМУ

РЕЄСТРАЦІЯ КЗ

Модуль DFR

Спеціальні входи та уставки для осцилографування струмів КЗ з діапазоном до 40-кратного номінального струму. Можливість розрахунку відстані до точки пошкодження на ПЛ електропередачі.

ЗВ'ЯЗОК

Модуль IRIG-B module

- Вхід синхронізації часу IRIG-B
- Порт RS-422/485

Модуль TXFX module

- Ethernet порт
- 10/100 Mbit з конектором RJ45
- 100Base FX з SC

Модуль 2G/3G модем

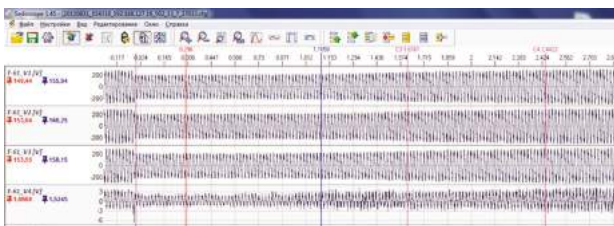
- Антена: SMA
- Підтримка UMTS / HSPA + частоти: 800/850/900/AWS/1900/2100

ВЕКТОРНІ ВИМІРИ

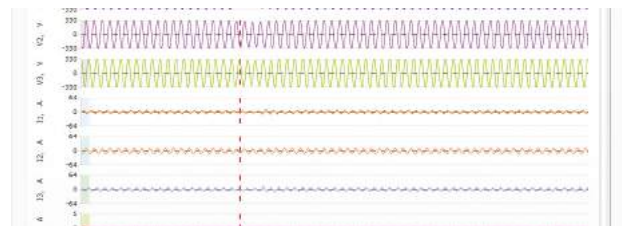
Модуль PMU

Виконує функції векторних вимірів (комплексні величини) напруги та струмів за основною гармонікою, реєструє електромеханічні перехідні режими енергосистеми, забезпечує повний набір вимірюваних параметрів трифазної електричної мережі та передачу всієї інформації по мережі Ethernet.

- Алгоритми обробки сигналів по стандарту C37.118.1
- Прилади відповідають класу Р або М стандарту IEEE C37.118.1

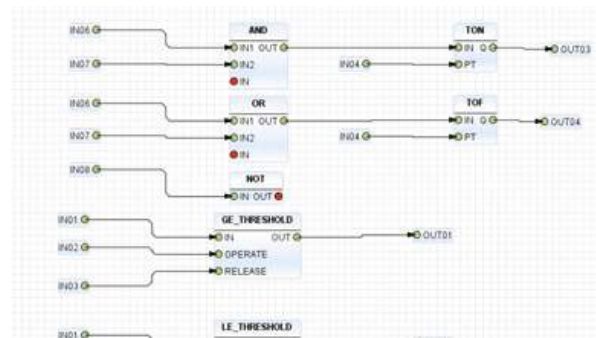


- Частота передачі вимірів – 50 разів в секунду. TVE < 0,08%, FE ≤ 0,001 Гц
- Протоколи передачі даних: IEC 60870-5-104, IEC61850, IEEE C37.118.2, MODBUS, DNP
- Інтерфейси: 2 порти Ethernet 100 Base-T, 2 порти RS-485, IRIG-B, USB, Fiber Optic
- ТУ / ТУ До 48 дискретних входів, до 24 реле, спеціальні реле 250 В змінної напруги (опція)



IEC 61131

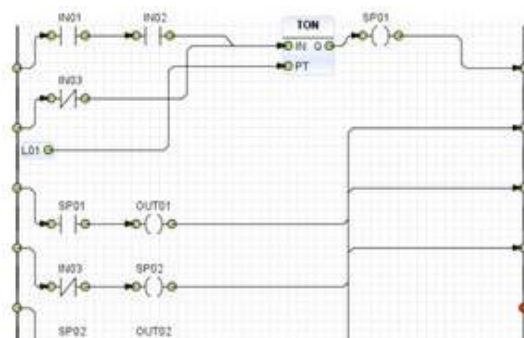
IEC 61131-3 – стандарт IEC для програмованих контролерів. За допомогою спеціального програмного продукту з'явилась можливість програмувати логіку роботи уставок контролера PM180 відповідно стандарту.



Діаграми функціональних блоків

Підтримує 2 мови програмування:

- Релейно-контактні схеми або релейні діаграми (LD-Ladder Diagram);
- FBD (Function Block Diagram) – діаграми функціональних блоків



Релейно-контактні схеми (LD)

ФУНКЦІЯ ВМП

Визначення місця пошкодження ПЛ

Прилад PM180 поставляється зі спеціальним програмним забезпеченням PAS, яке дозволяє здійснювати розрахунок відстані місця пошкодження для повітряних ЛЕП. Розрахунок проводиться на підставі даних ЛЕП та записаних приладом осцилограм КЗ.

Типи ЛЕП

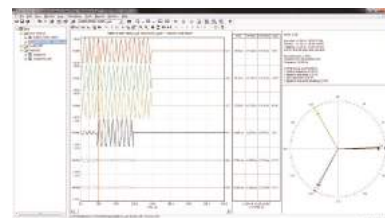
- Одна лінія
- 2 паралельні лінії
- Лінія з відпайкою
- 3-фазне на землю
- Обрив лінії

Виявлені аварійні події

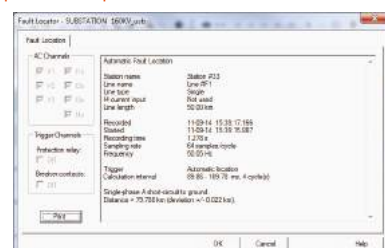
- 3-фазне КЗ
- 2-фазне КЗ
- 2-фазне КЗ на землю
- 1-фазне КЗ на землю

Інформація, яку показує PAS

- Тип КЗ та його фаза
- Відстань до точки КЗ
- Тривалість аварійної події



Однофазне коротке замикання – аналіз в PAS



Розрахунок відстані до точки КЗ

ОСНОВНІ ТЕХНІЧНІ ХАРАКТЕРИСТИКИ

Умови оточуючого середовища

- Робоча температура: від -40°C до +70°C
- Температура зберігання: від -40°C до +85°C

Габаритні розміри та вага

- Довжина: 220 мм, Ширина: 152 мм, Глибина: 210 мм
- Вага: 2,5 кг

Джерело живлення

- Вхід 50-290 В змінної напруги (AC) 50/60 Гц, 90-290 В постійної напруги (DC), споживання джерела живлення 10 Вт

Додаткове ДЖ (опція):

- Варіант 1: 50-290 В AC та 40-290 В DC, 20 Вт
- Варіант 2: 12-24 В DC, 20 Вт

ВХОДИ НАПРУГИ

Входи змінної напруги: V1, V2, V3, VN

- Робочий діапазон: 57/100 В, 277/480 В напруги
- Споживання для 400 В: < 0,76 ВА
- Споживання для 120 В: < 0,144 ВА
- Стійкість до перевантаження по напрузі: 1000 В змінної напруги постійно, 2500 В змінної напруги тривалістю 1 сек

Додатковий вхід змінної/постійної напруги: V4, Vref

- Робочий діапазон: 400 В AC / 300 В DC
- Вхідний опір: > 10 МОм
- Споживання для 400 В: < 0,01 ВА
- Споживання для 120 В: < 0,01 ВА

СТАНДАРТНІ СТРУМОВІ ВХОДИ: L1, L2, L3, L4

Вхід через ТТ з вторинним струмом 5 А

- Робочий діапазон: постійно 20 А RMS (ANSI C12.20) або 10 А
- RMS (IEC 62053-22)
- Струми КЗ: до 100 А RMS (20х)
- Споживання: < 0,15 ВА

Вхід через ТТ з вторинним струмом 1 А

- Робочий діапазон: постійно 4 А RMS (ANSI C12.20) або 2 А
- RMS (IEC 62053-22)
- Струми КЗ: до 20 А RMS (20х)
- Споживання: < 0,02 ВА

ПОРТИ ЗВ'ЯЗКУ

COM1

- Послідовний оптично-ізолюваний порт EIA RS-232/485
- Швидкість передачі: до 115,200 біт/сек.
- Підтримувані протоколи: Modbus RTU/ASCII, DNP 3.0, IEC 60870-5-101

COM2 (додатковий модуль)

- Послідовний оптично-ізолюваний порт EIA RS-422/RS-485
- Тип роз'єму: з'ємний, 5 клем.
- Швидкість передачі: до 115,200 біт/сек.
- Підтримувані протоколи: Modbus RTU/ASCII, DNP 3.0, IEC60870-5-101

COM3 (порт передньої панелі для підключення дисплею)

- Послідовний EIA RS-485 оптично-ізолюваний порт для RDM
- Тип роз'єму: DB15.
- Швидкість передачі: до 115,200 біт/сек.
- Підтримувані протоколи: Modbus RTU/ASCII, DNP 3.0

Порт USB

- Supported protocols: MODBUS RTU

Порт Ethernet (стандартний)

- Порт Ethernet 10/100 Base-T
- Тип роз'єму: RJ45 modular
- Підтримувані протоколи: Modbus TCP (порт 502), DNP 3.0 / TCP (порт 20000), IEC60870-5-104, IEC61850 (включаючи GOOSE & MMS)

Порт Ethernet TX/FX (додатковий (backup) – опційний)

- Оптично-ізолюваний 100Base FX
- Тип роз'єму для порту TX: RJ45 modular
- Тип роз'єму для порту FX: SC
- Підтримувані протоколи: Modbus TCP (порт 502), DNP 3.0 / TCP (порт 20000), IEC60870-5-104, IEC61850 (включаючи GOOSE & MMS)

Інфрачервоний порт

- Опціональна оптична IEC/ANSII головка
- Швидкість передачі: до 115,200 біт/сек.
- Підтримувані протоколи: Modbus RTU/ASCII, DNP 3.0

Порт IRIG-B (опція)

- Оптично-ізолюваний порт IRIG-B

РЕЄСТРАТОР АВАРІЙНИХ ПОДІЙ

Підключення до релейних кернів TOP і осцилографування аварійних процесів зі струмами до 40 х Іном.

PM180 випускається зі спеціальними зовнішніми роз'ємними трансформаторами струму.

Вони підключаються у вторинні ланцюги релейних ТС 1 А, 5 А.

Номинальний вимірюваний струм = 1 А / 5 А, максимально вимірювальний струм = 200 А.

Реєстратор фіксує аварійні події по 8 каналам (4 струму і 4 напруги) і одночасно записує сигнали з 16 дискретних входів.

Технічні характеристики

- Максимальна довжина осцилограми (8 каналів + 16 ТС): 3,5 хвилини
- Дозвіл: 32/64/128 або 256 точок на період (частота дискретизації: 1600, 3200, 6400, 12800 Гц)
- До 20 періодів до події + до 20 періодів після події
- Передача осцилограмм в форматі COMTRADE або PQDIF
- Синхронізація часу: IRIG-B / SNTP / PPM
- Безкоштовне ПЗ PAS для аналізу зареєстрованих подій



Модуль DFR: підключення приладу к зовнішнім трансформаторам струму НАСС для реєстрації аварійних подій

ВІДДАЛЕНІ ДИСПЛЕЇ

PM180 може бути замовлений з опційним дисплеєм (LED Remote Display Module - RDM 180) або модулем графічного дисплея (LCD RGM180). Обидва дисплеї зв'язуються з приладом по протоколу Mod-bus RTU через порт RS-485. Дисплей RGM180 може бути замовлений з портом Ethernet; в цьому випадку зв'язок з приладом здійснюється по локальній мережі.



TFT дисплей RGM180

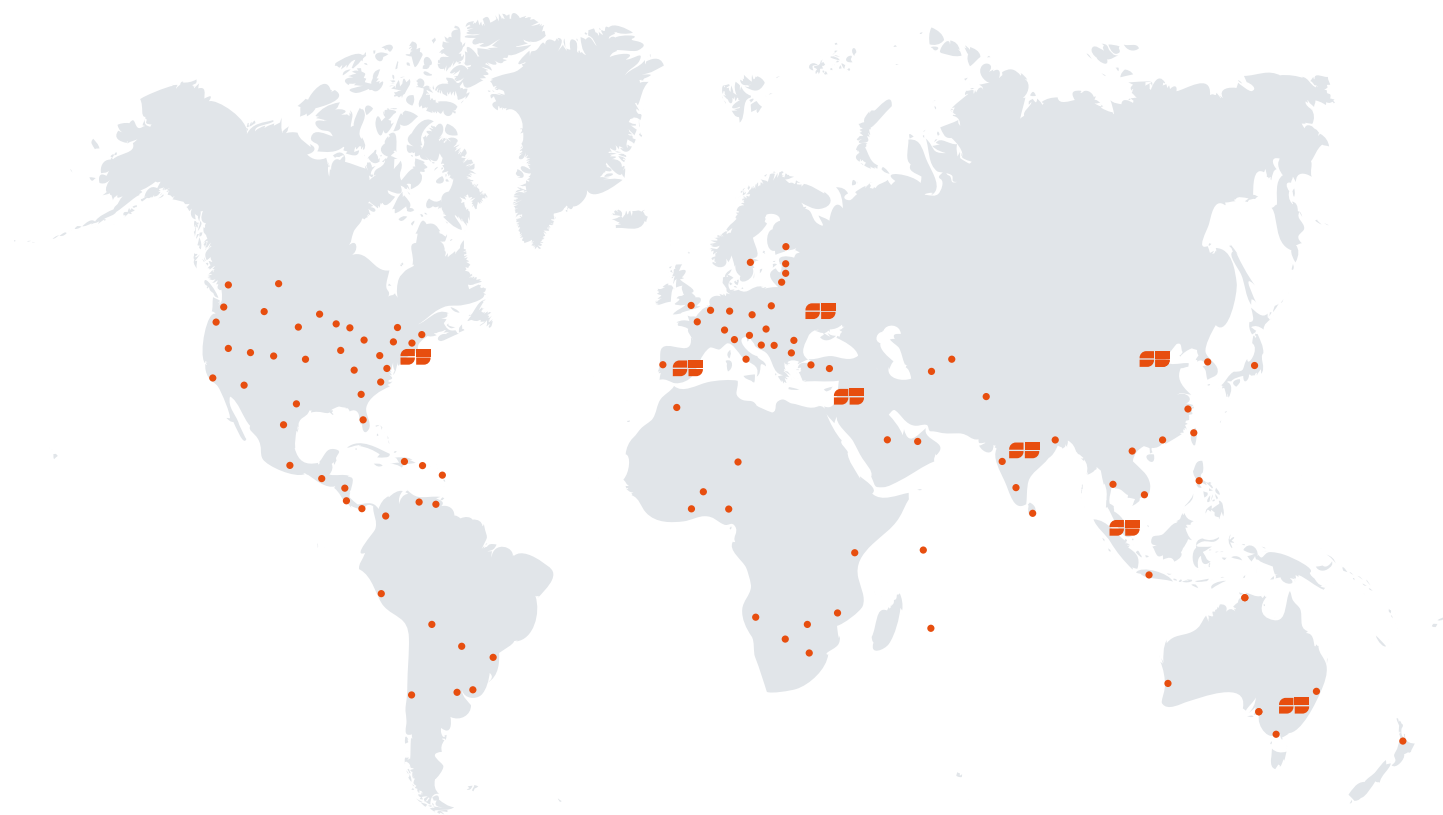
- Діагональ 5,7 дюймів
- USB и оптопорт
- Меню на російській мові
- Опитування до 36 приладів
- Роб. темп. від -200 до +70°C

Світлодіодний дисплей RDM180: 3 вікна



Світлодіодний дисплей RDM312: 11 вікон





www.satec-global.com.ua



ТОВ «ХАЙТЕК ЕНЕРГІЯ»
02002, Київ, вул. Комбінатна, 25А
телефон: +38 (044) 332-84-27
моб.тел: +38 (050) 753-40-93, +38 (096) 436-73-38
e-mail: sales@satec-global.com.ua